

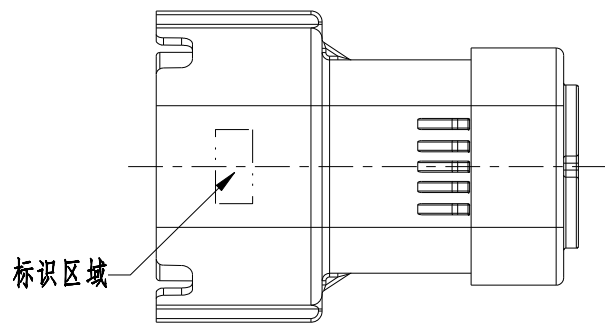
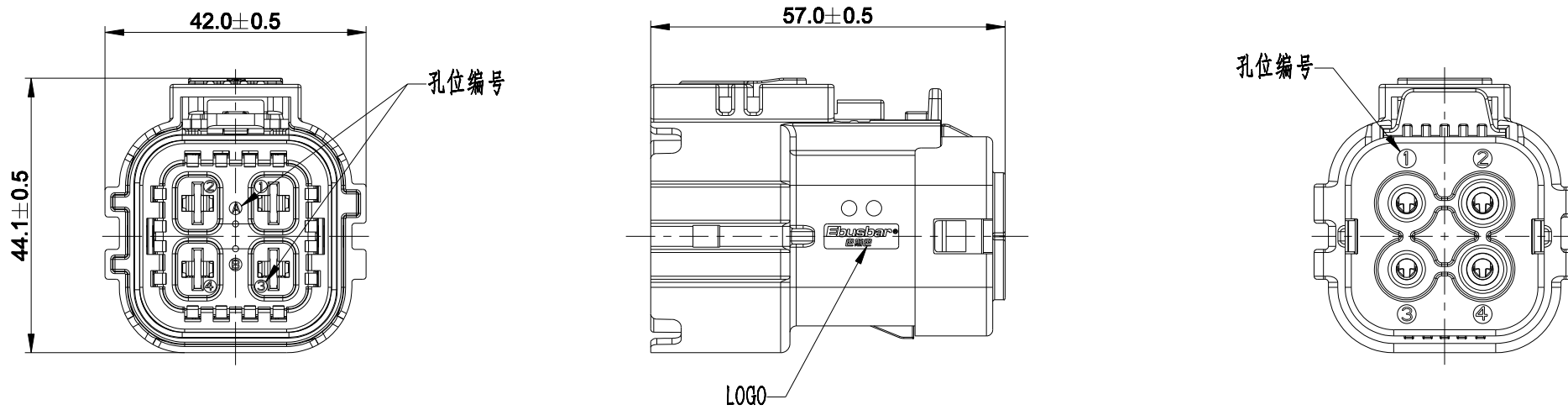
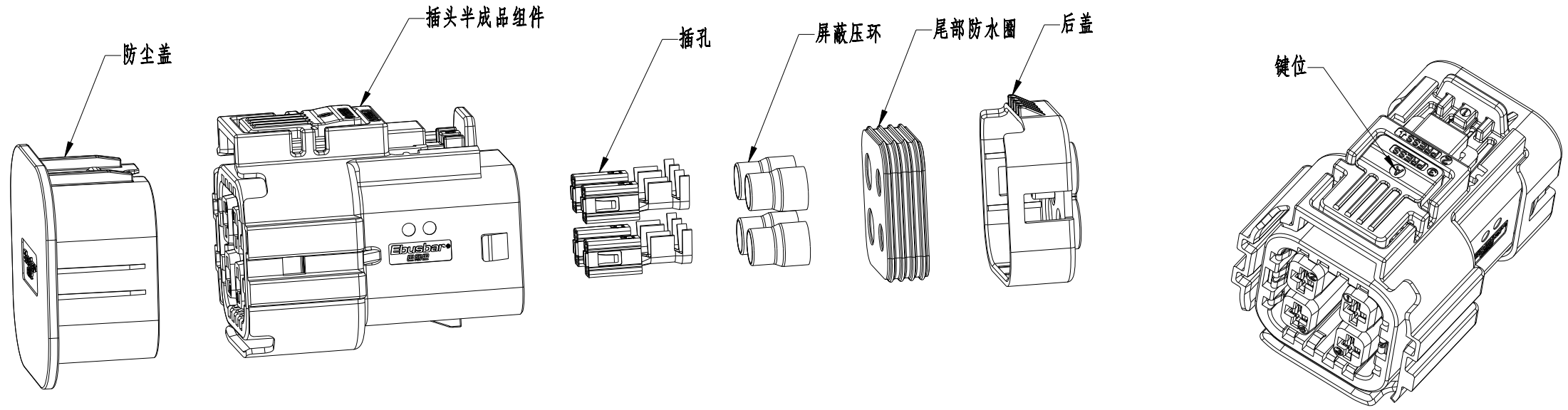
This document is the property of Ebusbar. It must not be reproduced or communicated without permission.

图别 / TYPE

S

CUSTOMER DRAWING

REV	ZONE	ECN	REVISIONS DESCRIPTION	DATE	BY	APPR
A0	--	--	正式版本	21-Dec-20	Roger	



注(NOTES):

1. 材料
 - 1.1 绝缘件: 尼龙66, UL94 V-0, 黑色;
 - 1.2 外壳: 尼龙66, UL94 V-0, 橙色 RAL2003;
 - 1.3 端子: 铜合金, 镀银;
 - 1.4 屏蔽件: 铜合金表面电镀;
 - 1.5 密封件: 硅橡胶;
2. 规格
 - 2.1 工作温度: -40° C TO +125° C;
 - 2.2 工作相对湿度: 5%~95%;
 - 2.3 额定电压: 1000V DC;
 - 2.4 额定电流: 功率端40A, 信号端5A;
 - 2.5 耐电压: 3000V AC, 60S, 漏电流 ≤ 2mA;
 - 2.6 绝缘电阻: 1000V DC, 60S, ≥ 200MΩ;
 - 2.7 端子接触电阻: < 1.5mΩ;
 - 2.8 防护等级: IP67(配合后)、IPXXB、IP6K9K(配合后);
 - 2.9 机械寿命: 50 Min.;
 - 2.10 带高压互锁 (HVIL);
 - 2.11 屏蔽: 360° 屏蔽, 接触电阻: < 10mΩ;
 - 2.12 阻燃等级: UL94 V-0.

www.pt-power.ru sales@pt-power.ru +7 (499) 110-19-67

产品料号	接线规格(屏蔽)	线径	线缆标准	键位	额定电流
118-0421-4518	2.5mm ²	Φ4.45 ± 0.25mm	LV216	A	20A
118-0421-4519	4mm ²	Φ5.55 ± 0.25mm	LV216	A	32A
118-0421-4520	6mm ²	Φ6.25 ± 0.25mm	LV216	A	40A
118-0421-4516	孔位1, 3: 2.5mm ²	Φ4.45 ± 0.25mm	LV216	A	20A
	孔位2, 4: 6mm ²	Φ6.25 ± 0.25mm			40A

未注公差 UNLESS OTHERWISE SPECIFIED

(1)所有尺寸为公制(mm). All dimensions are in metric(mm).

(2)未注公差如右表: Tolerances are as right:

线性尺寸范围	.XX	.X	角度尺寸范围	.XX	.X
0 - 6	±0.1	±0.5	0 - 10	±1.3°	±3°
6 - 30	±0.2	±1	10 - 50	±1°	±2°
30 - 120	±0.3	±1.5	50 - 120	±90'	±1°
120 - 400	±0.5	±2.5	120 - 400	±15'	±30'
400 - 1000	±0.8	±4	>400	±10'	±20'
1000 - 2000	±1.2	±6			

签名	SIGNATURE	日期	DATE
制图	DRAWN	Roger	2020-12-21
审核	CHECKED		
工艺	ENGINEER		
批准	APPROVAL		
客户	CUSTOMER		

第三角投影	THIRD ANGLE PROJECTION	幅面	SIZE	质量	MASS	版次	REV.	比例	SCALE
见NOTES		A3	N/A	A0	1:1				



产品名称	NAME:	4芯HVK580塑胶连接器插头
料号	PART NO.:	见选型表
客户料号	CPIN:	N/A
图号	DWG NO.:	S-选型表