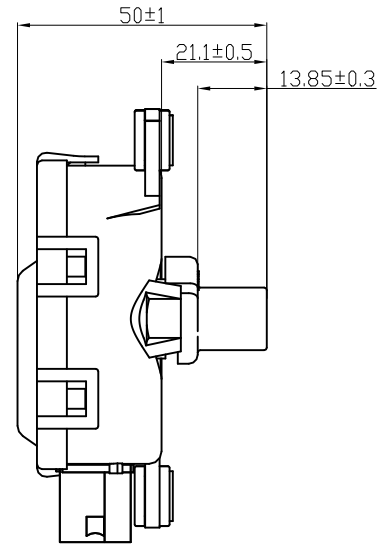
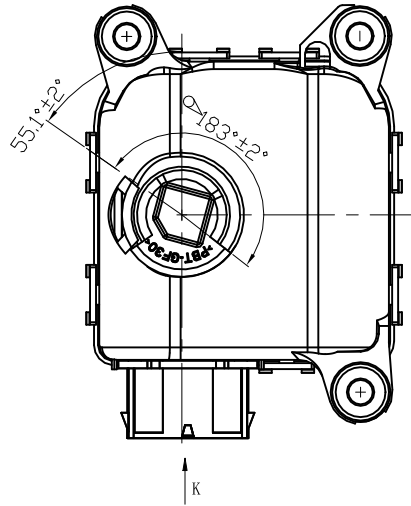
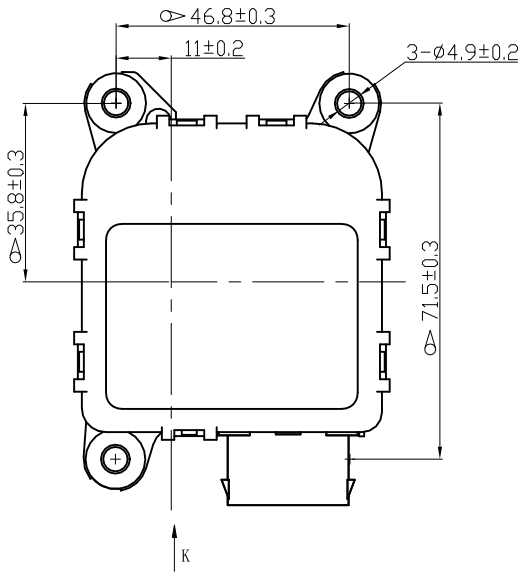
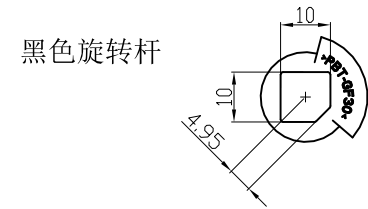
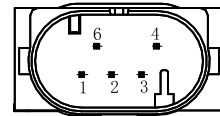


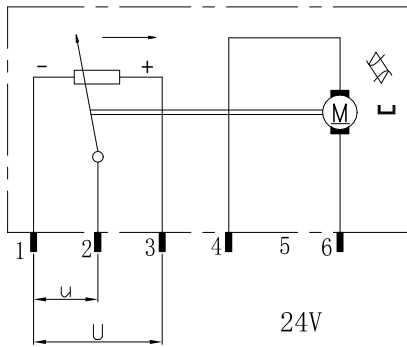
项目代号		零件图号 5407-104C-00-00		
Ind 索引	Field 分区	Modification 更改内容	Date 日期	Name 签名
		创建		



K
1.5:1



1. Tolerances for unspecified dimensions are as GB/T 1804-M
2. Unannotated form and position tolerances are as GB/T 1184-H
3. Rated Voltage: 24V DC
4. Test Voltage: 24V DC
5. No load current: ≤70 mA
6. Blocking torque: ≥90N.cm
7. Backage current: ≤400mA
8. Continuous working torque: 40N.cm
9. Noise level: ≤45dB
10. Operating temperature: -40°C~+85°C



电路图

54

NO 序号	Symbol 代号	Name 名称	Number 数量	Material 材料	Weight 重量	Color 颜色	Remark 备注
>50~120	±20'	Non tolerance 未注公差	Projection 投影	Significant characteristic 关键特性	Material 材料		
>10~50	±30'				Type 牌号	Color 颜色	Supplier 厂家
0~10	±1'	GB/T 1804-2000-m	⊲	⊕	⊖		Part name 图样名称
长度分段 Size range	f m	公差等级/Tolerance					5407-104C 总成图
角度尺寸/Angle size			Design 设计	Audit 审核			
>120~400	±0.2 ±0.5		Proofread 校对				Part number of client 客户零件号
>30~120	±0.15 ±0.3		Standardization 标准化				
>6~30	±0.1 ±0.2		Process 工艺	Approval 批准			Drawing number 图号
0.5~6	±0.05 ±0.1				Weight 重量	Scale 比例	
基本尺寸分段 Size range	f m	公差等级/Tolerance					5407-104C-00-00
线性尺寸/Linear size							
未注公差的线性尺寸和角度尺寸公差 Non tolerance linear and angle size GB/T 1804-2000							